

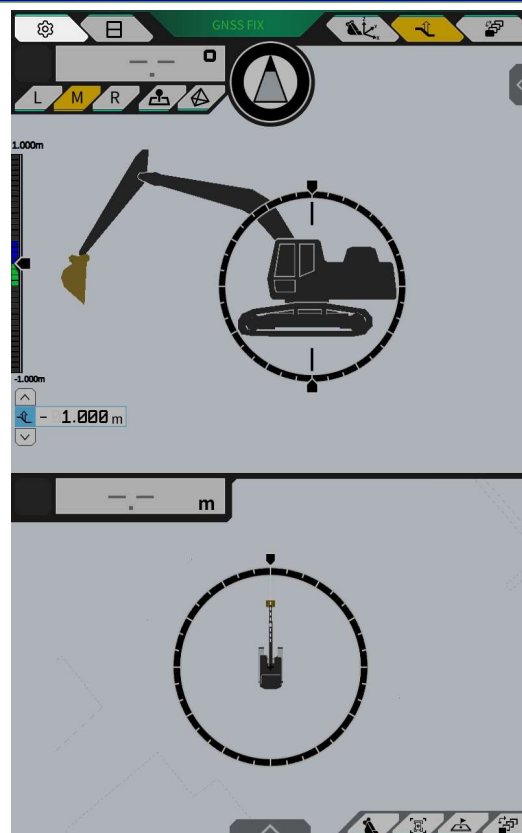
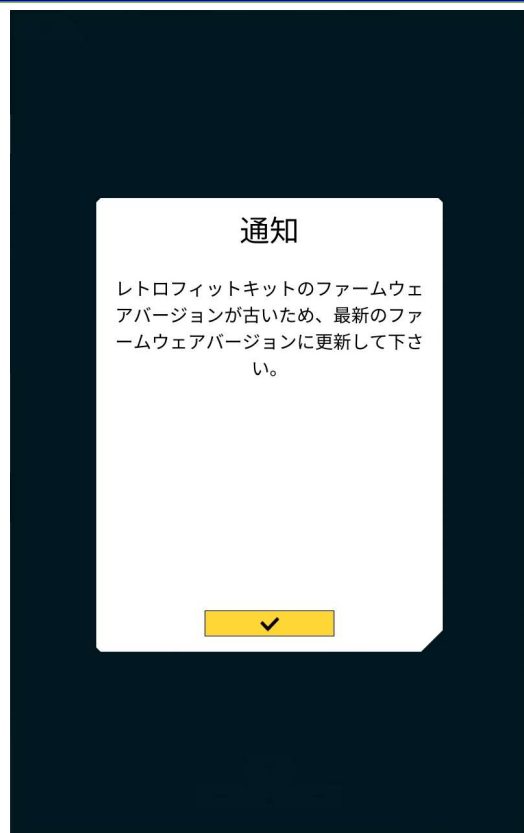
---



**SMART CONSTRUCTION**  
**Pilot v1.0.01**  
**主な更新内容**

## ■重要事項

コントローラのファームウェアバージョンが1.4.1より古い場合、下記のメッセージが表示され、マシンガイダンス・ペイロードの機能が利用できなくなります。

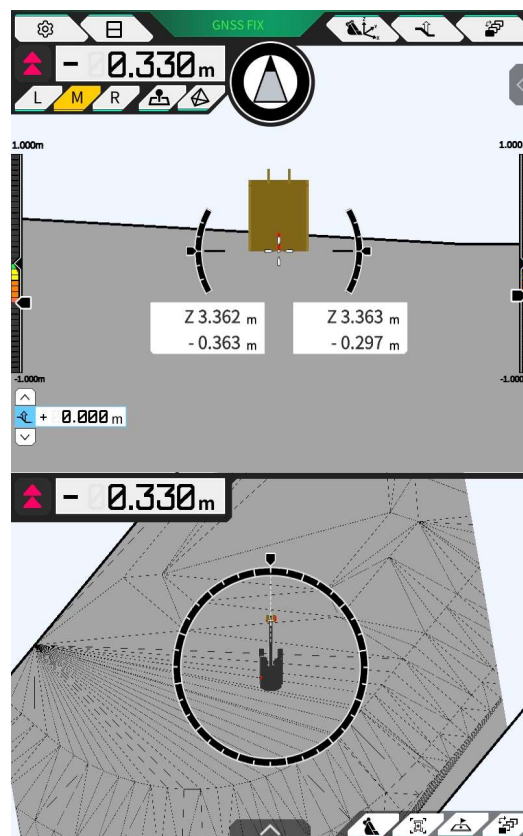
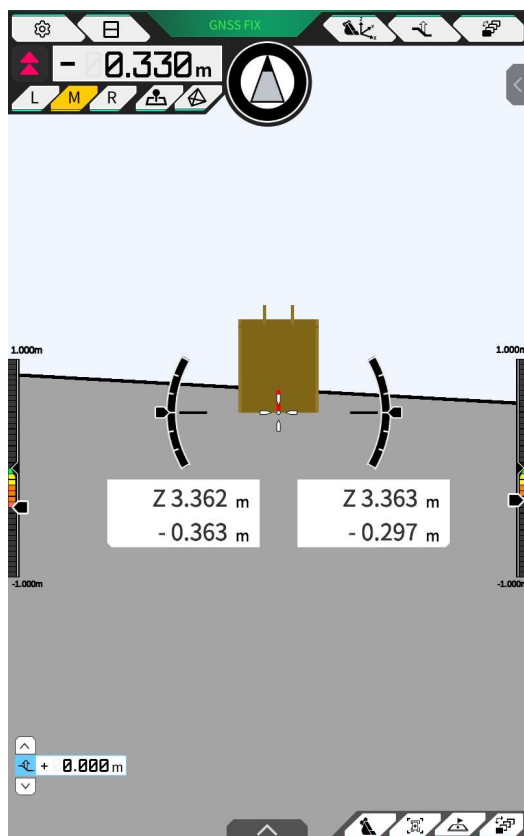


Pilot Updaterを利用して、コントローラのファームウェアを**最新版にアップデート**してください。

既にコントローラファームウェアを更新済みの場合は、メッセージは表示されず、そのままご利用いただけます。

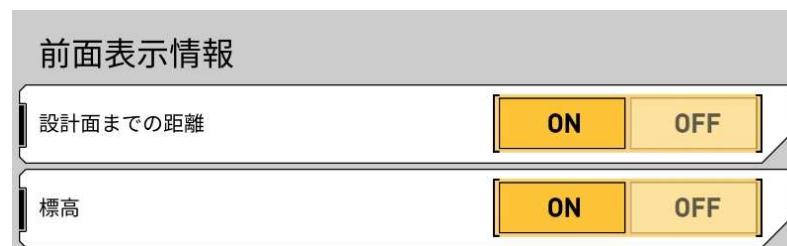
## 前面表示に標高表示を追加

前面表示の場合にバケット刃先両端の標高を表示できるようになりました。  
標高を利用しての配管の敷設や勾配の確認などにご利用ください。



以下で表示切替ができます。  
※デフォルトは設計面までの距離、標高共にON

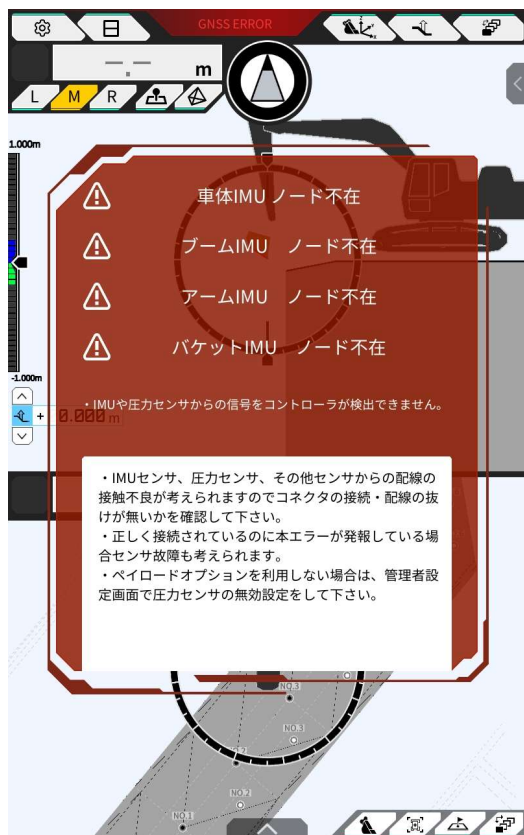
メニュー >  
ガイダンス設定 >  
アプリケーション設定



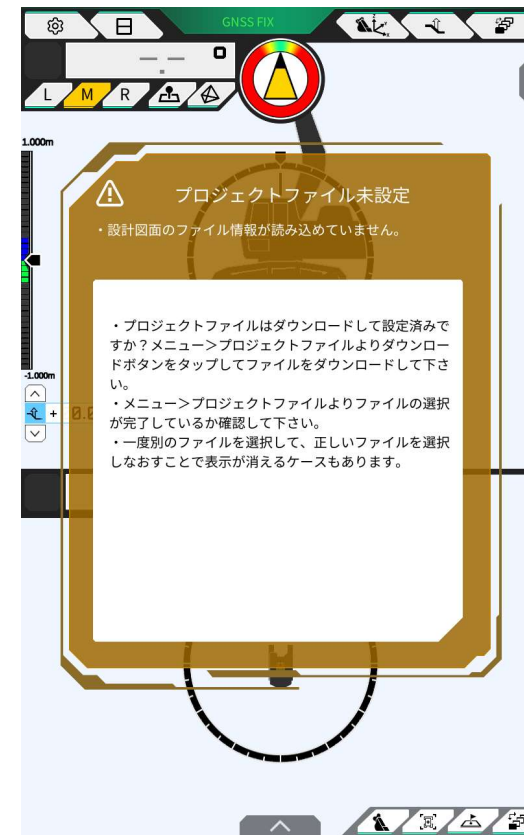
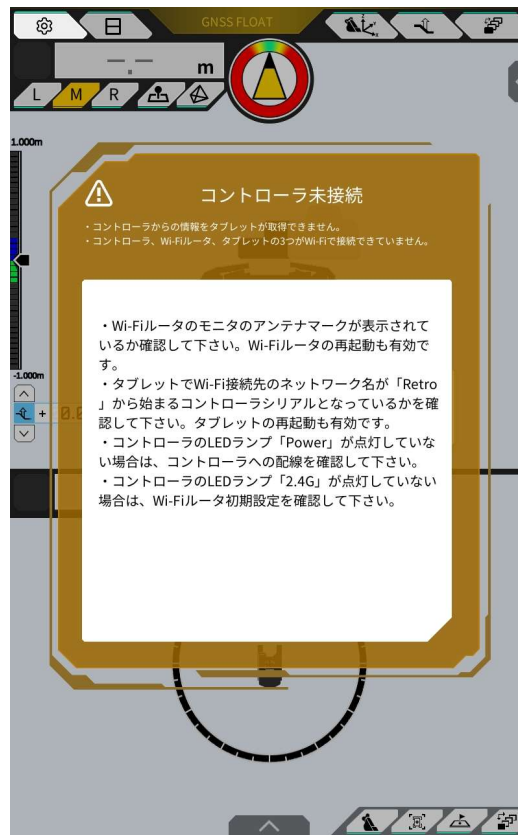
※2DMGでは標高は表示されません

エラーメッセージの表示方法を改善しました。エラーの内容と対処例が表示されます。エラー発生時の対応にご活用ください。※エラー解消後、メッセージは消えます。

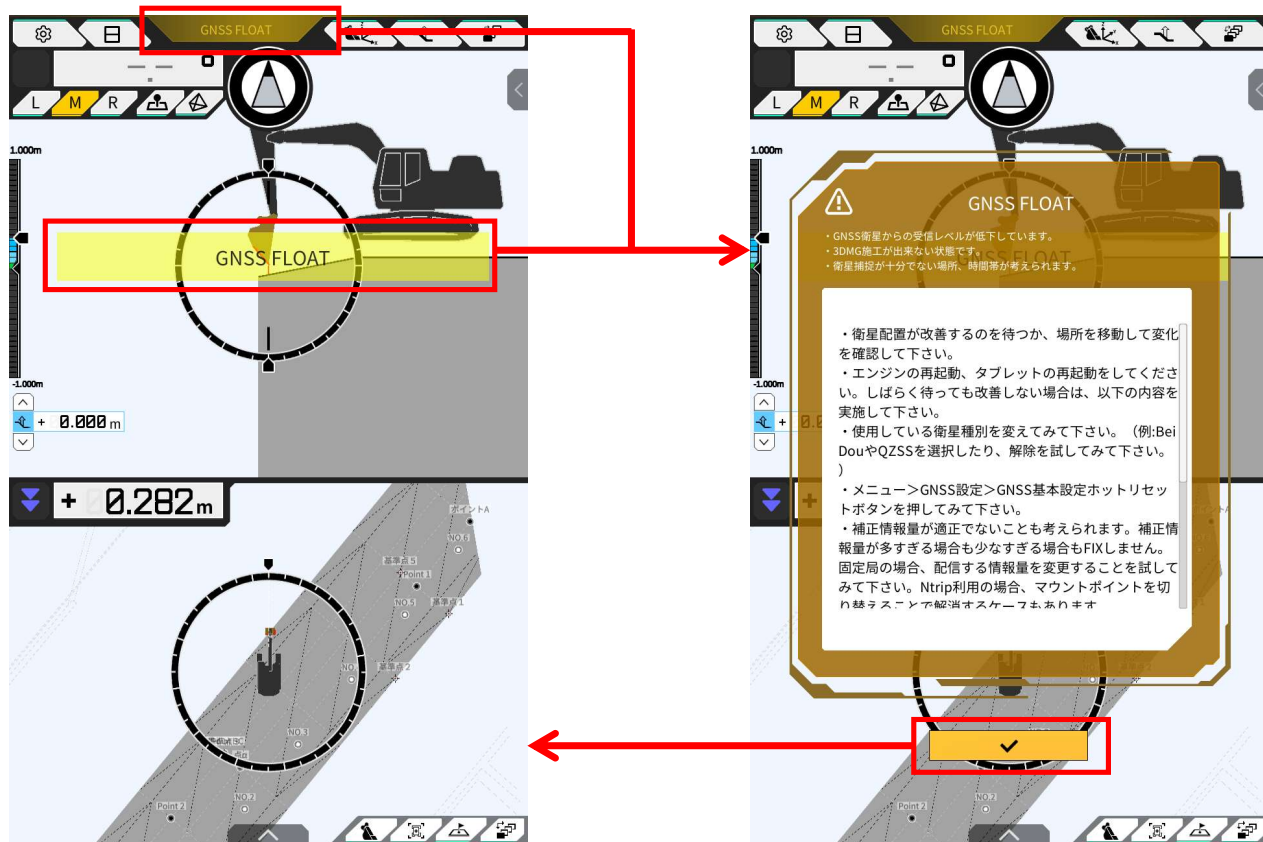
IMU・圧力センサ関連のエラー（例）



接続状況や設定関連のエラー（例）



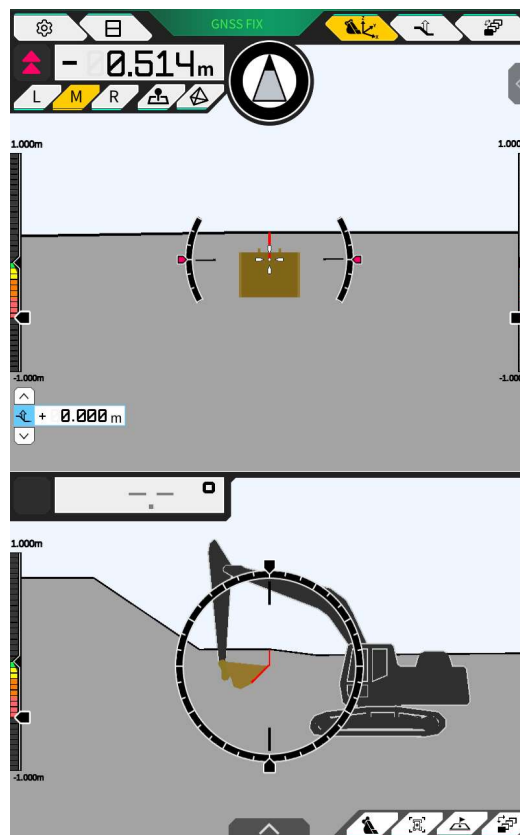
### GNSSステータス関連のエラー（例）



GNSSステータス関連のエラーは、エラー表示もしくはGNSSステータスの箇所をタップすると、詳細が確認できます。



バケットが設計面より下にある場合でも表示されるように修正を行いました。

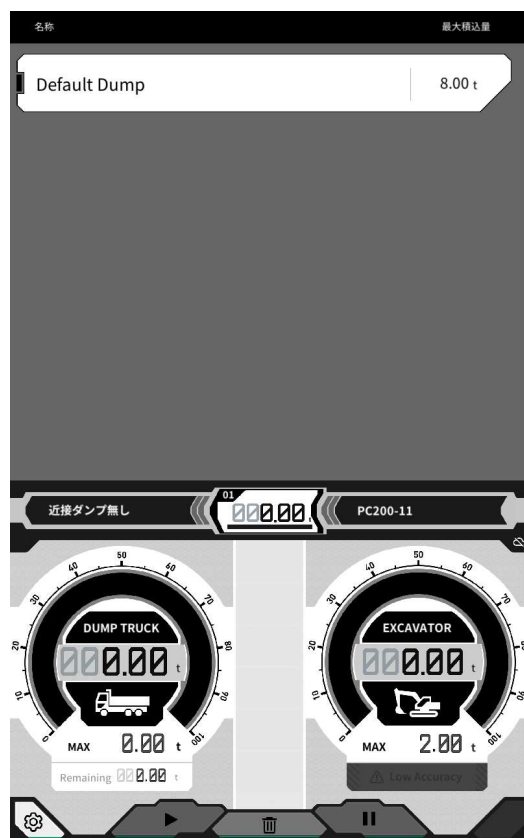




EARTH BRAIN

## [ペイロード]重さの単位に「トン」を追加

ペイロードの積込時の重さの単位「トン」が選択できるようになりました。  
利用場面に応じて、ご利用ください。（その他、ショートトン、ロングトンを追加）



共通設定画面で切替ができます。  
※デフォルトはキログラム(kg)

